

## Spis treści

Obmiar i określenie rzeczywistej sytuacji na placu budowy Sporządzenie notatki z oględzin Obmiar otworów okiennych w budynku	strona 02
Planowanie montażu Podstawowe zasady Ustalenie detali montażu	strona 03
Wykonanie montażu Mocowanie	strona 04
Ogólne wskazówki dot. mocowania Środki mocujące	strona 05
Przekrój pionowy Przekrój poziomy	strona 06
Dodatkowe wskazówki dla montażu antywłamaniowych drzwi unoszono-przesuwnych	strona 07
Mocowanie poszerzeń przy drzwiach unoszono-przesuwnych	strona 08
Górne mocowanie drzwi unoszono-przesuwnych z roletami	strona 09
Uszczelnienie spoin	strona 10
Wykończenie spoin	strona 11
Przenoszenie obciążenia	strona 12/13
Szklenie Montaż lub demontaż listew przyszybowych	strona 14
Transport i składowanie	strona 15
Instrukcja montażu skrzydła przesuwnego w element drzwi unoszono-przesuwnych	strona 16
Instrukcja demontażu skrzydła przesuwnego z elementu drzwi unoszono-przesuwnych	strona 17

## Obmiar i określenie rzeczywistej sytuacji na placu budowy

W celu uniknięcia błędów wykonawczych, należy dokonać oględzin miejsca budowy i sprawdzić, czy rzeczywiste warunki są zgodne z projektem. W tym celu należy sporządzić notatkę z opisem rzeczywistej sytuacji na placu budowy i określić obmiar wszystkich ościeży okiennych. Określenie warunków na placu budowy jest szczególnie ważne przy renowacji istniejących budynków. Jest to konieczne, gdyż montaż musi być wykonany zgodnie z aktualnym stanem wiedzy technicznej, a VOB/B (Ogólne warunki umów o wykonanie prac budowlanych) § 4, nr 3, zobowiązuje zleceniodawcę do sprawdzenia poprzednich prac wykonanych na placu budowy i pisemnego zgłoszenia zleceniodawcy ewentualnych usterek i wad.

Poza te obowiązki wykraczają orzeczenia BGH (Federalny Trybunał Sprawiedliwości), które wymagają wyjaśnienia wątpliwości, tzn. nakładają obowiązek zasięgnięcia informacji przed złożeniem oferty. Także w związku z rozszerzoną odpowiedzialnością producenta za wady produktu ważne jest, aby wartości użytkowe okien i drzwi nie były ograniczone przez nie rozpoznane wcześniej wady budowli.

## Notatka o sytuacji na placu budowy, wskazanie usterek i wad

W celu sprawdzenia stanu budowli i ewentualnego wskazania projektantom, konstruktorom i zleceniodawcy wad i usterek, zaleca się następujący sposób postępowania:

- Czy zastosowane materiały budowlane i wykonanie ścian zewnętrznych jest zgodne z projektem? Stanowi to podstawę do wyboru elementów mocujących!
- Rodzaj i stan poszycia ścian (tynk, klinkier, płytki itp.)? Są one podstawą do wyboru wewnętrznego i zewnętrznego systemu uszczelnienia i określenia zakresu prac dodatkowych.
- Jaka jest konstrukcja ścian (jedno- lub dwuwarstwowa, z wypełnieniem czy bez)? Jest to podstawa dla wyboru sposobu połączenia i pozycji montażu.
- Od projektanta należy otrzymać dane dotyczące ewentualnych ruchów budowli w obrębie przyłączenia stolarki okiennej. Ma to znaczenie dla wyboru profili przyłączeniowych i wykonania szczelin dylatacyjnych.
- Należy określić spodziewane obciążenia od wiatru, deszczu, ruchu ulicznego itp. Stanowi to podstawę dla doboru wzmocnień, uszczelki, systemu odwodnienia (rynny itp.), okuć i grubości szyb.
- Czy istnieją naniesione wysokościowe punkty odniesienia (OFF, ORF)?
- Czy widoczne są mostki cieplne i zawilgocenia?
- Czy konieczne są dodatkowe środki bezpieczeństwa przy montażu?

O odstępstwach należy pisemnie poinformować zleceniodawcę!!!

Zgodnie z wymaganiami krajowego prawa budowlanego, okna muszą być w taki sposób zakotwione w budowli, aby nie zagrażały życiu i zdrowiu ludzi ani nie miały negatywnego wpływu na bezpieczeństwo publiczne.

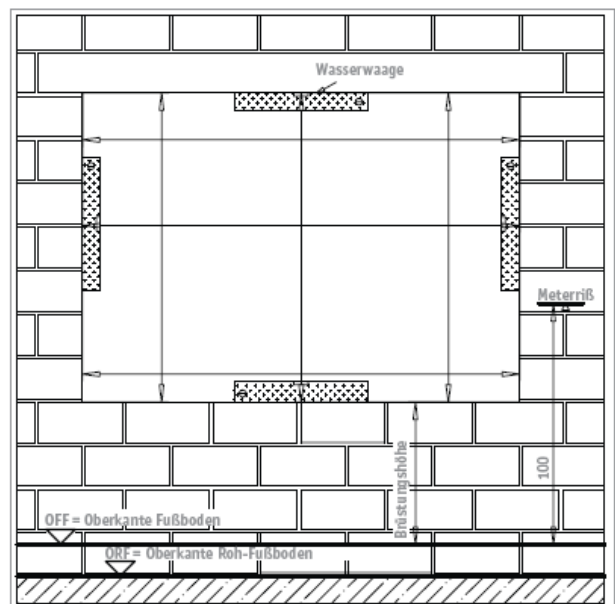
## Obmiar otworów w budynku

Przed wyprodukowaniem okna, należy zmierzyć w budowli (stan surowy) wymiary ościeży okiennych. W tym celu mierzona jest wysokość otworów okiennych (z lewej strony, na środku, z prawej strony) i szerokość (na górze, na środku, na dole). Dla produkcji okien podstawą jest najmniejszy wymiar.

## Planowanie montażu

Po obmiarze można rozpocząć planowanie montażu. Należy przy tym uwzględnić następujące punkty:

- Dla bezproblemowego przebiegu należy dokładnie rozdzielić zakresy odpowiedzialności i jasno je określić. (Czy firma montażowa jest odpowiedzialna za wszystkie uszczelnienia? Czy trzeba wykonać prace tynkarskie? Itd.)
- Ogólnie przy obmiarze należy szczegółowo przyjrzeć się przedstawionym w ofercie pracom dodatkowym i specjalnym.



## Planowanie montażu

O ile wyraźnie nie postawiono innych wymagań, wszystkie elementy należy zamontować dokładnie w pionie, poziomie i w jednej płaszczyźnie. Dokładna lokalizacja okien i drzwi w bryle budynku powinna być ustalona pisemnie ze zleceniodawcą lub projektantem.

Dla przeszklonych ścian wg DIN 18056 istnieje wymaganie, aby dla konstrukcji i sposobu mocowania sporządzić dające się sprawdzić obliczenia statyczne. Do mocowania można użyć wyłącznie atestowanych elementów mocujących. Wg DIN 18056 z przeszklonymi ścianami mamy do czynienia, gdy:

- powierzchnia jest większa lub równa 9 m<sup>2</sup> oraz
- krótsza długość boku jest większa lub równa 2 m

## Podstawowe zasady

Mocowanie musi być mechaniczne. Pianki, kleje lub podobne materiały nie mogą być stosowane jako środki mocujące. Przy mocowaniu należy zapewnić możliwość rozszerzania się profili przy zmianach temperatur. Siły z ruchów budowli nie mogą być przenoszone na okna.

## Ustalenie detali montażu

Wymagania statyczne:

- DIN 1055
- Ugięcie w wyniku obciążenia wiatrem maks. l/300 lub maks. 8mm
- DIN 18056, przeszklone ściany
- Łączniki wykonać wg obliczeń statycznych, uwzględnić mocowanie do ościeży
- Uwzględnić mocowanie ramy w przypadku istniejących skrzynek rolet

Wymagania dot. fizyki budowli:

- Izolacja termiczna z przedstawieniem przebiegu izoterm
- Izolacja akustyczna
- Izolacja przeciwwilgociowa
- „szczelność powietrzna”, wentylacja vs. test BlowerDoor
- Termiczne zmiany długości, szczeliny dylatacyjne

Środki mocujące:

- Mocowanie śrubami lub dyblami
- Łączniki / kotwy
- Systemy montażowe

Uszczelnienie:

- Natryskowe materiały uszczelniające
- Impregnowane taśmy z pianki z tworzywa sztucznego
- Folie uszczelniające
- Taśmy uszczelniające

Izolacja:

- Izolacja z pianki PU
- Wełna mineralna
- Pasy z filcu z wełny mineralnej
- Korek natryskowy

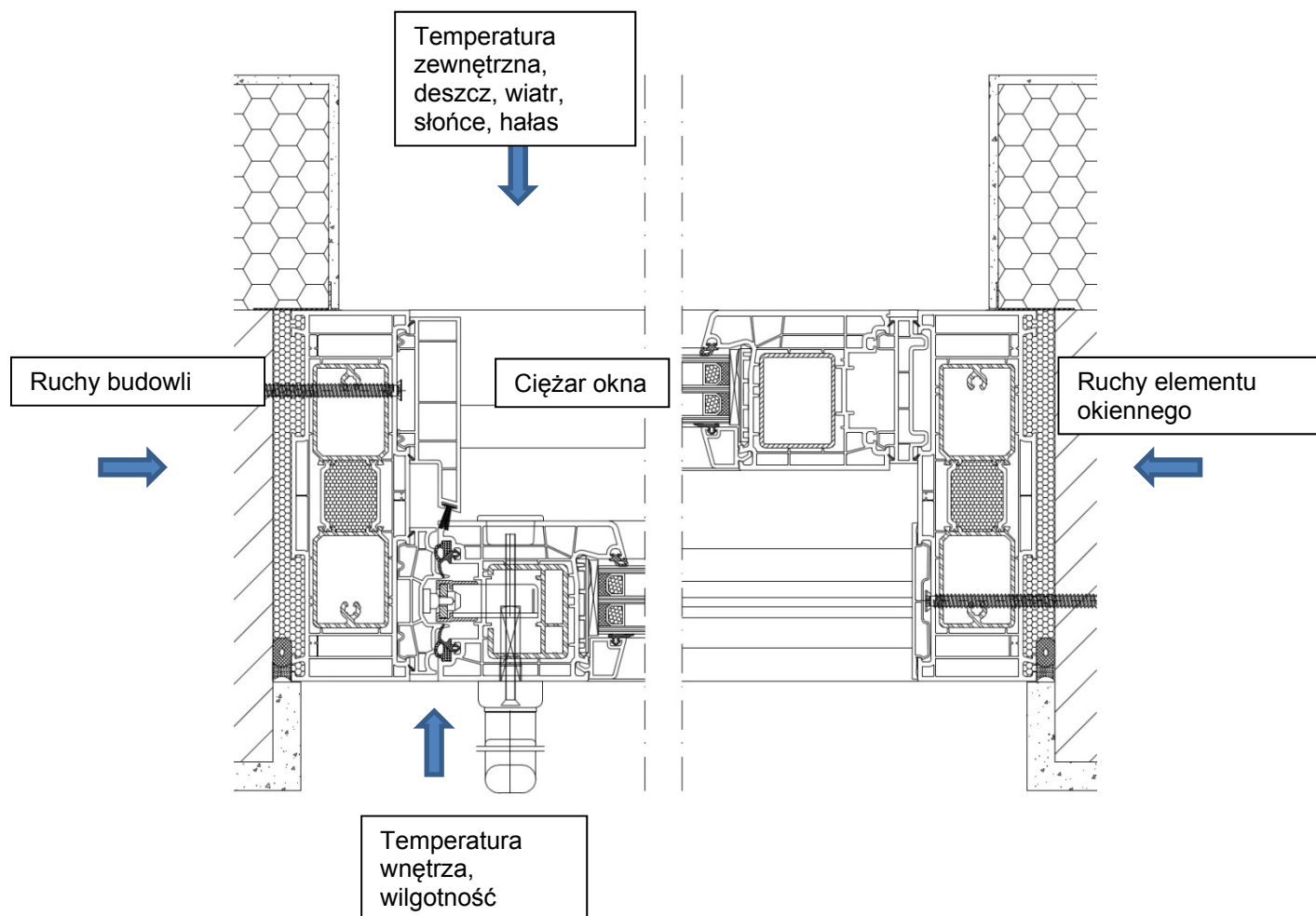
Ochrona antywłamaniowa

Detale przyłączenia

- Skrzyńki rolet (adaptacyjne lub nakładane)
- Parapety (przyłączy i izolacja, zapewnienie odwodnienia ramy, zapewnienie uszczelnienia itp.)
- Dodatkowe mocowania dla okiennic, balkonów francuskich lub markiz.

## Wykonanie montażu

Jakość wysokiej klasy okien jest połączona z wykonaniem właściwego montażu. Zatem prawidłowe mocowanie i wykonanie spoiny przy ścianach budynku mają najwyższe znaczenie. Przyłącze musi przejmować wszystkie siły wynikające z fizyki budowli oraz oddziałujące na okno (patrz rysunek).



Oprócz wymienionych obciążeń od wiatru, ruchu drogowego i ciężaru własnego, na występujące siły mają wpływ m.in.:

- sztywność profili,
- lokalizacja i liczba punktów mocowania,
- różnica temperatur na zewnątrz / wewnątrz,
- współczynnik rozszerzalności cieplnej materiału ramy okna
- podatność (sprężystość) elementów mocujących.

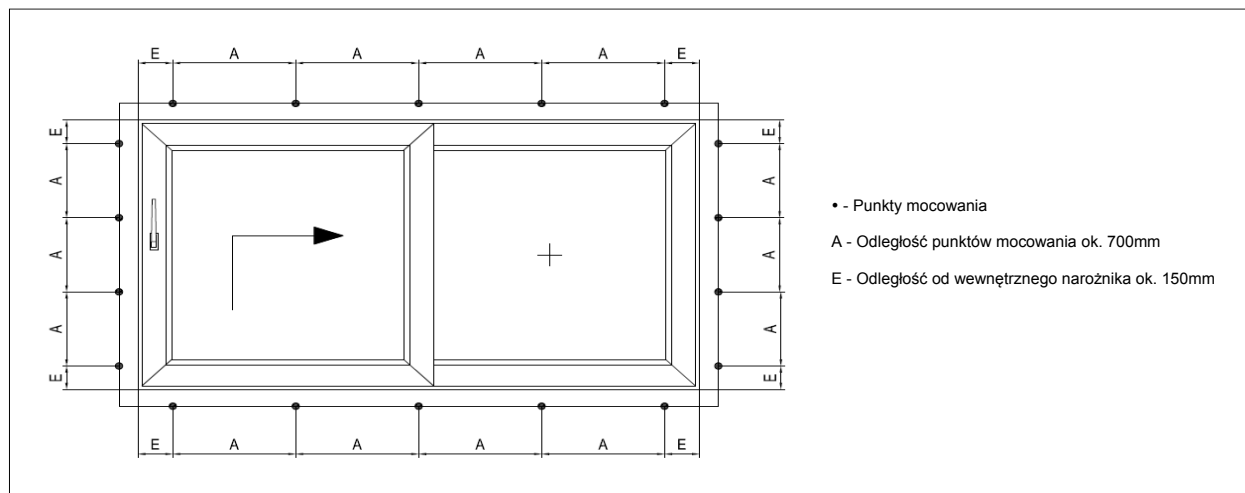
W przypadku nieprzebrania tych uwarunkowań, może dojść do uszkodzenia ram (np. pęknięcia w narożnikach) lub do utraty funkcjonalności.

## Mocowanie

Aby zapewnić odpowiednie wartości właściwości użytkowych okien, drzwi i fasad przez długi czas ich eksploatacji, wszystkie siły oddziałujące na okno muszą w sposób niezawodny być przenoszone na bryłę budowli.

Występują tutaj następujące siły:

- obciążenie wiatrem
- obciążenie od ruchu drogowego (także obciążenia wynikające ze specyfiki użytkownika),
- ciężar własny



Odległości punktów mocowania dla tworzywowych okien i drzwi unoszono-przesuwnych.

## Ogólne wskazówki dot. mocowania:

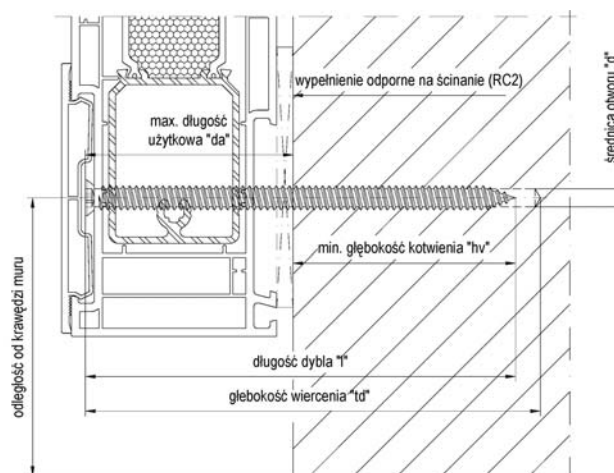
- Otwory wiercić, a nie wybijać (z wyjątkiem betonu).
- Wiercić w miarę możliwości w fudze wypełnionej zaprawą.
- Przestrzegać nośności i długości kołków, z uwzględnieniem konstrukcji ściany i wskazówek producenta.
- Stosować śruby, kotwy, nakładki, systemy montażowe itp. dopasowane do systemu kołków.
- Wydmuchać pył z wywierconych otworów.
- Przestrzegać podanych przez producenta kołków odległości od osi i krawędzi, w zależności od materiału budowlanego.
- Śruby dociągać równomiernie i bez naprężeń w stosunku do ramy (stosować wkrętarki i młoty pneumatyczne z ogranicznikiem momentu obrotowego).
- Należy stosować kombinację klocków nośnych i elementów mocujących.
- Wbijanie gwoździ, także gwoździ specjalnych, jest niedopuszczalne.

## Środki mocujące

O wyborze właściwych środków mocujących decyduje sytuacja na danym placu budowy. Rodzaj muru i środek mocujący muszą być do siebie odpowiednio dobrane. Należy przy tym bezwzględnie przestrzegać zaleceń producenta zgodnie z rysunkiem 4, na przykład:

- obciążenia ścinające,
- maks. odległość między ramą a murem,
- maks. długość użytkowa "da",
- min. głębokość kotwienia "hv",
- odległość kołków od krawędzi muru,
- średnica otworu "d" i głębokość otworu "td",
- długość kołka "l".

→ Wymiary dla mocowania -> ->

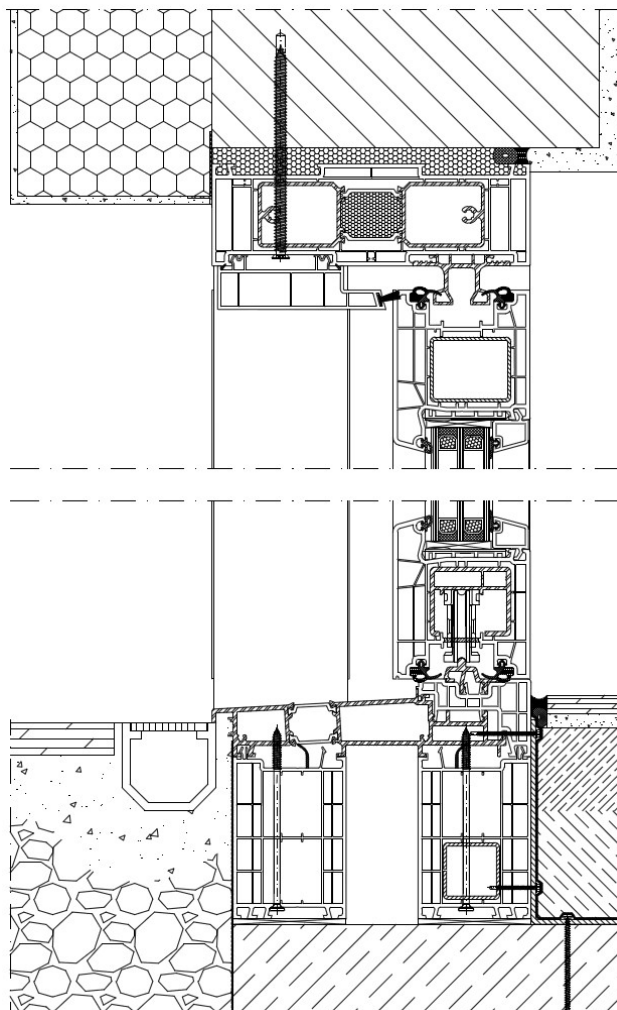


## Wskazówka

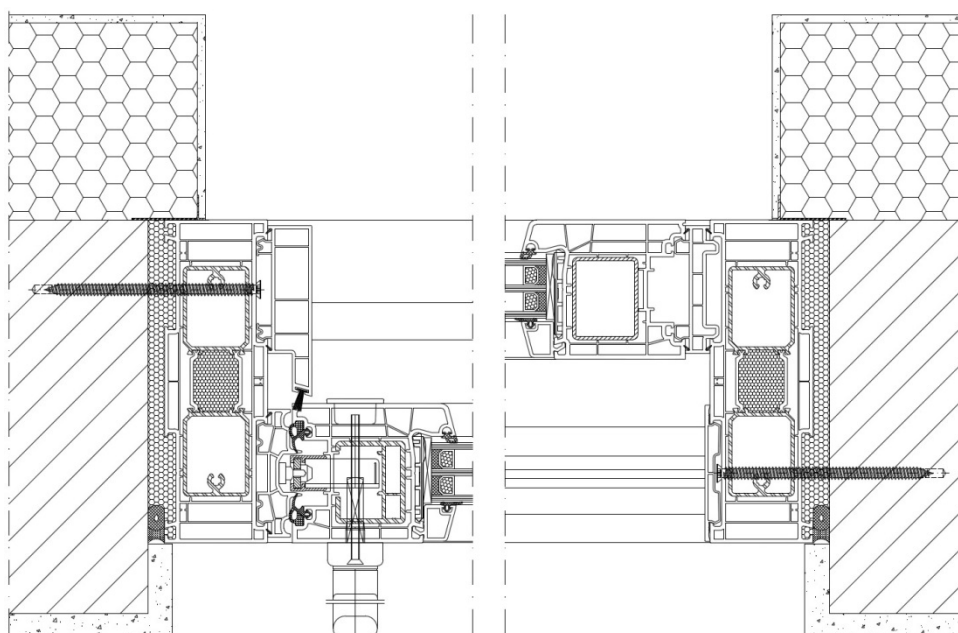
Przy drzwiach antywłamaniowych, np. klasy RC2 / RC2 N:

- Pod każdym punktem mocowania – między ścianą a ramą / ościeżnicą – pustą przestrzeń należy wypełnić odpornym na ściskanie wypełnieniem (odległość wypełnienia patrz str. 13)

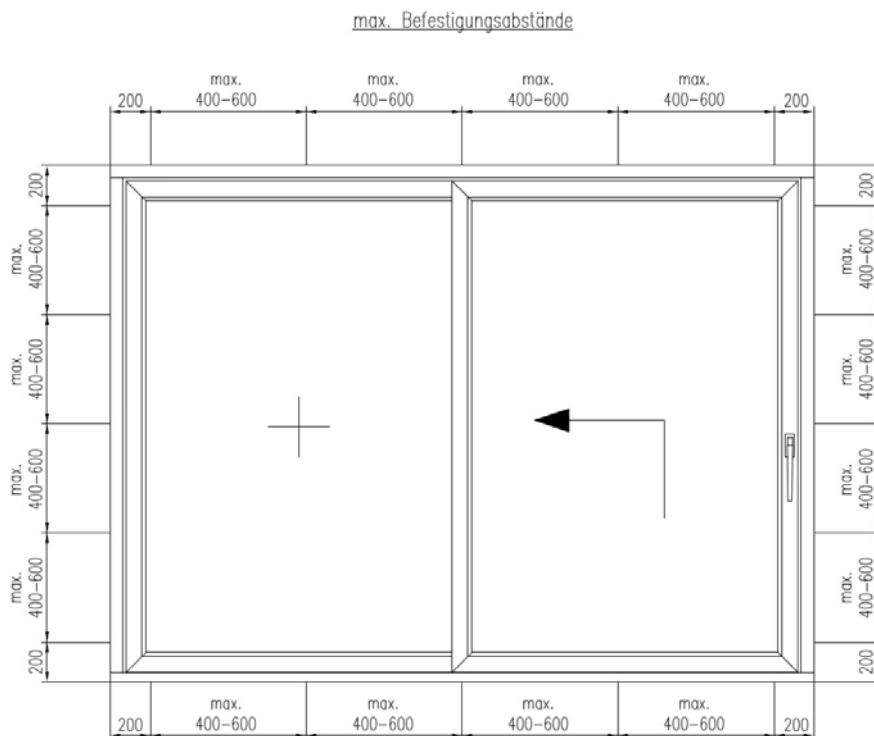
**Przekrój pionowy**



**Przekrój poziomy**



## Dodatkowe wskazówki dla montażu antywłamaniowych drzwi unoszono-przesuwnych



### Przyłączenie do budowli

Po osadzeniu kołków lub śrub należy wypełnić przestrzeń między ramą a bryłą budynku, w obrębie zamknięć / rygli i punktów mocowania, klockami z odpornego na ściskanie twardego PVC lub twardego drewna.

### Mocowanie

Do mocowania ramy należy użyć specjalnych śrub, jak np. śruby dystansowe BTi-toptec 7/11,5 lub śruby Würth Amo-3 Ø 7,5 do bezkołkowego mocowania.

Alternatywa: dyble z metalową tuleją (Ø 10mm) z wypełnieniem odpornym na ściskanie!

- Odległości punktów mocowania maks. 400-600mm
- Odległość od krawędzi ramy maks. 200mm

Należy zachować odpowiedni luz montażowy.

### Szyby

W oknach o klasie odporności na włamanie RC2 należy stosować szyby wg EN 356 P4A o grubości szkła 30 mm i maks. ciężarze 130 kg.

### Otaczające ściany

Wymagania dotyczące ścian podane są w tabeli poniżej:

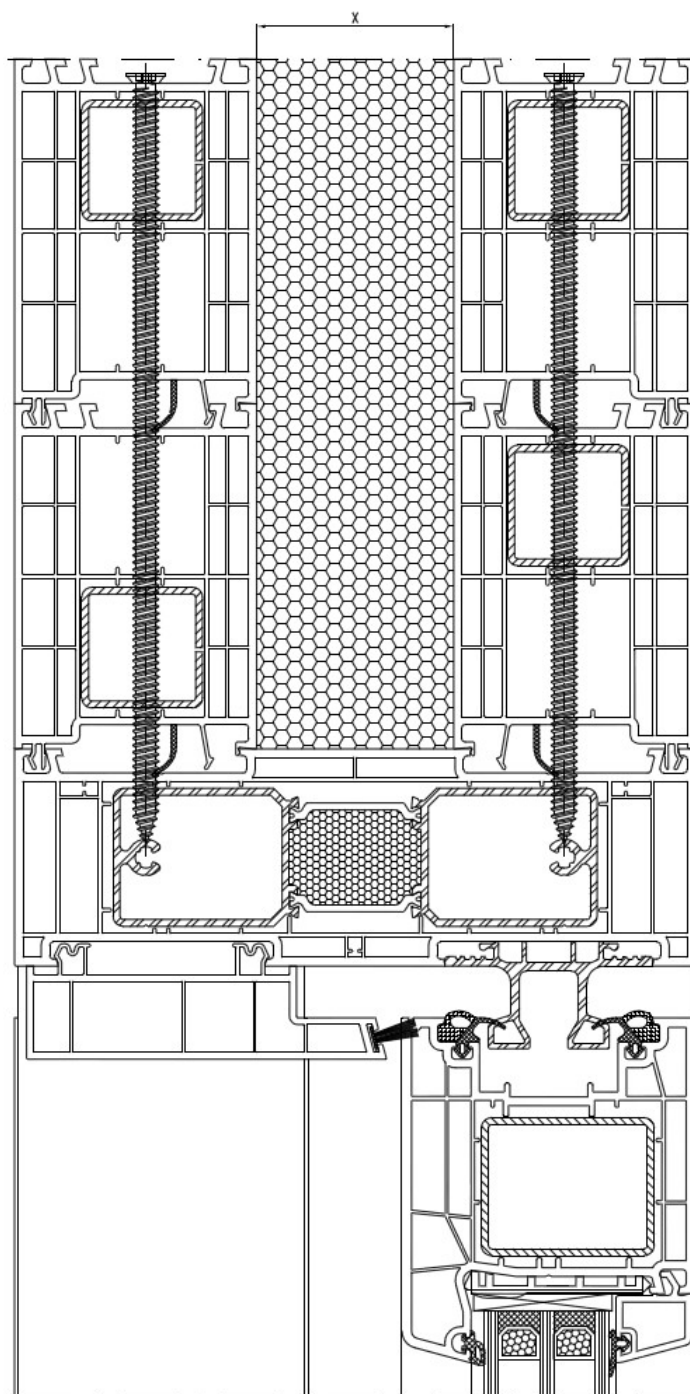
Klasa odporności na włamanie wg EN 1627	Otaczające ściany						Minimalne wymagania dla oszklenia wg EN 356		
	Mur wg DIN 1053-1				Żelbeton wg DIN 1045		Dane wg EN 356	Min. grubość szkła mm	Maks. ciężar szkła kg
	Grubość ściany (bez tynku) mm	Klasa odporności cegieł na ściskanie (DFK)	Klasa gęstości objętościowej cegieł (RDK)	Grupa zaprawy	Min. grubość nominalna mm	Min. klasa wytrzymałości			
RC 1N	≥ 115	≥ 12	-	Min. MG II / DM	≥ 100	B 15	Standardowe szkło okienne		
RC 2N							P4A	≥ 24	≤ 130
RC 2									

## Dodatkowe wskazówki

- Należy zwrócić uwagę, by cylinder zamka leżał w jednej płaszczyźnie z szyldem zewnętrznym
- Montaż powinien zapewnić pełne zasunięcie zaczepów w otworach zamka

## Mocowanie poszerzeń drzwi unoszono-przesuwnych

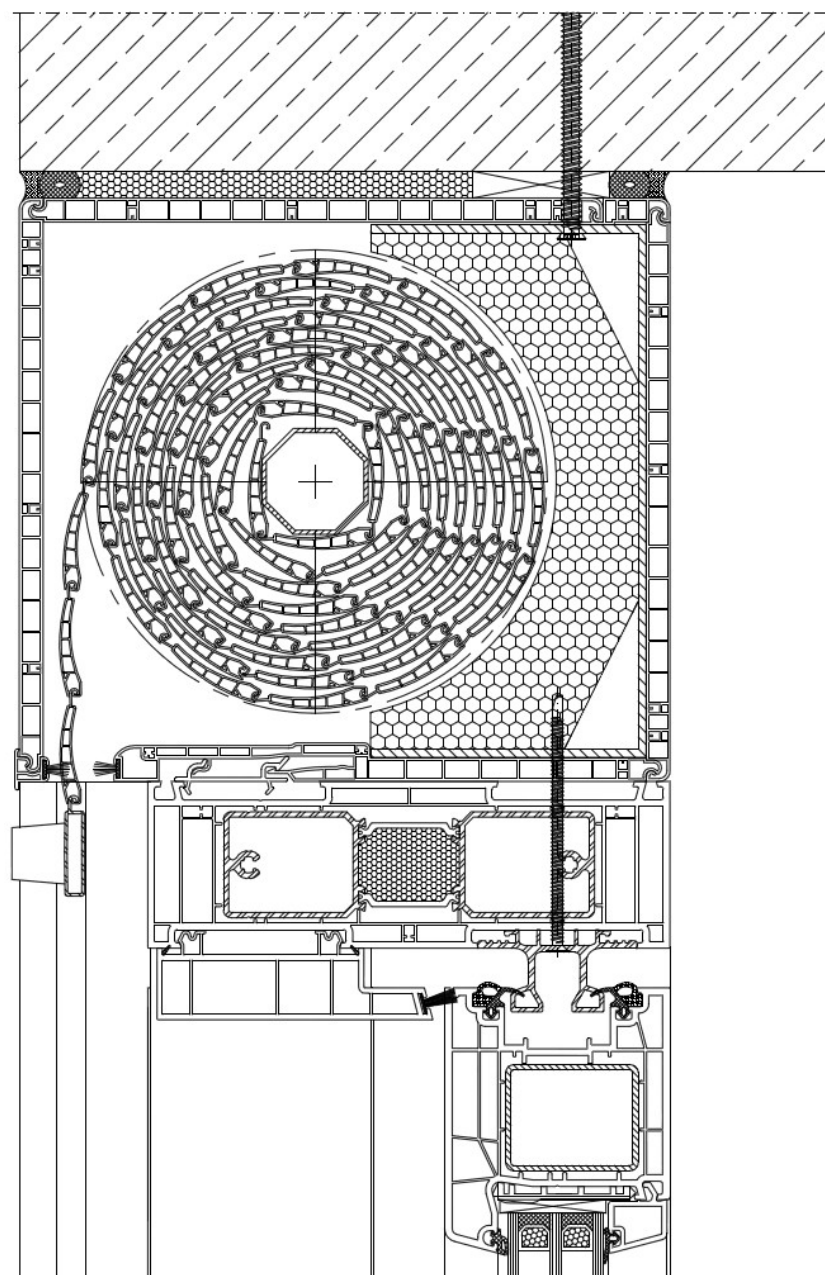
Jeżeli stosowane są poszerzenia elementu drzwi unoszono-przesuwnych w kierunku bryły budynku, profile muszą być połączone ze sobą zgodnie z ilustracją poniżej i ewentualnie powinny być zamocowane do bryły budynku kątownikami (patrz ilustracja na dalszych stronach).



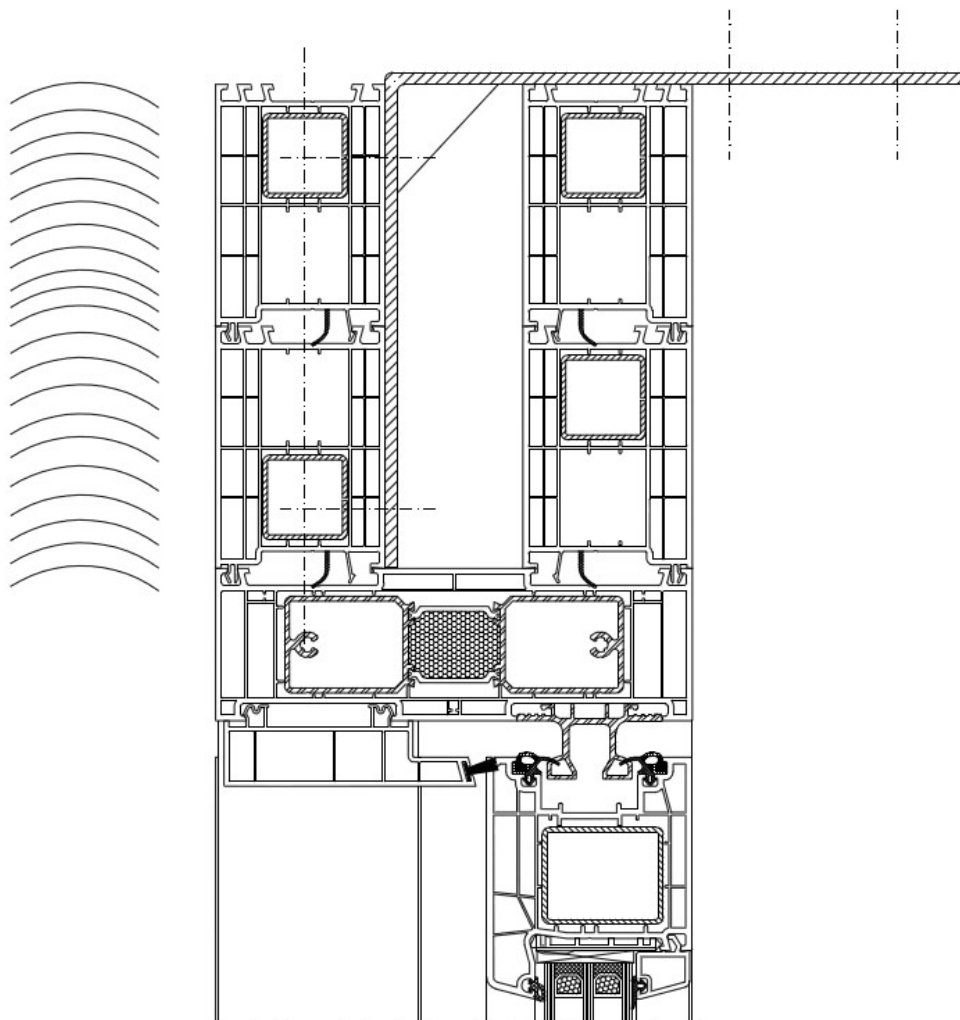


## Górne mocowanie drzwi unoszono-przesuwnych z roletą

W przypadku drzwi unoszono-przesuwnych ze skrzynką rolety lub żaluzji należy przede wszystkim zwrócić uwagę na odpowiednie wykonanie górnego mocowania do bryły budynku. W przypadku skrzynek nakładanych producenci oferują odpowiednie kotwy do mocowania górnego lub specjalne konsole statyczne. Zasadę mocowania do nadproża za pomocą konsoli przedstawiono na dolnym rysunku. Zazwyczaj wystarczy środkowe, dodatkowe mocowanie w postaci odpowiedniej konsoli, jeżeli reszta może być zamocowana po obwodzie.



W przypadku stosowania żaluzji w połączeniu z profilami poszerzającymi, osadzonymi na górnym poziomie ramy, mocowanie przenoszące obciążenia może być wykonane np. przez zastosowanie odpowiednich kotew (kątowników), przy czym poszerzenia muszą być połączone śrubami z ramą. Preferowane jest wykonanie połączeń śrubowych w stalowe zbrojenia poszerzeń. Aby nie były one widoczne po wbudowaniu, istnieje możliwość umieszczenia ich między wewnętrznym i zewnętrznym poszerzeniem zgodnie z poniższą ilustracją:



## Izolacja spoin

Do izolacji można użyć np. następujących materiałów:

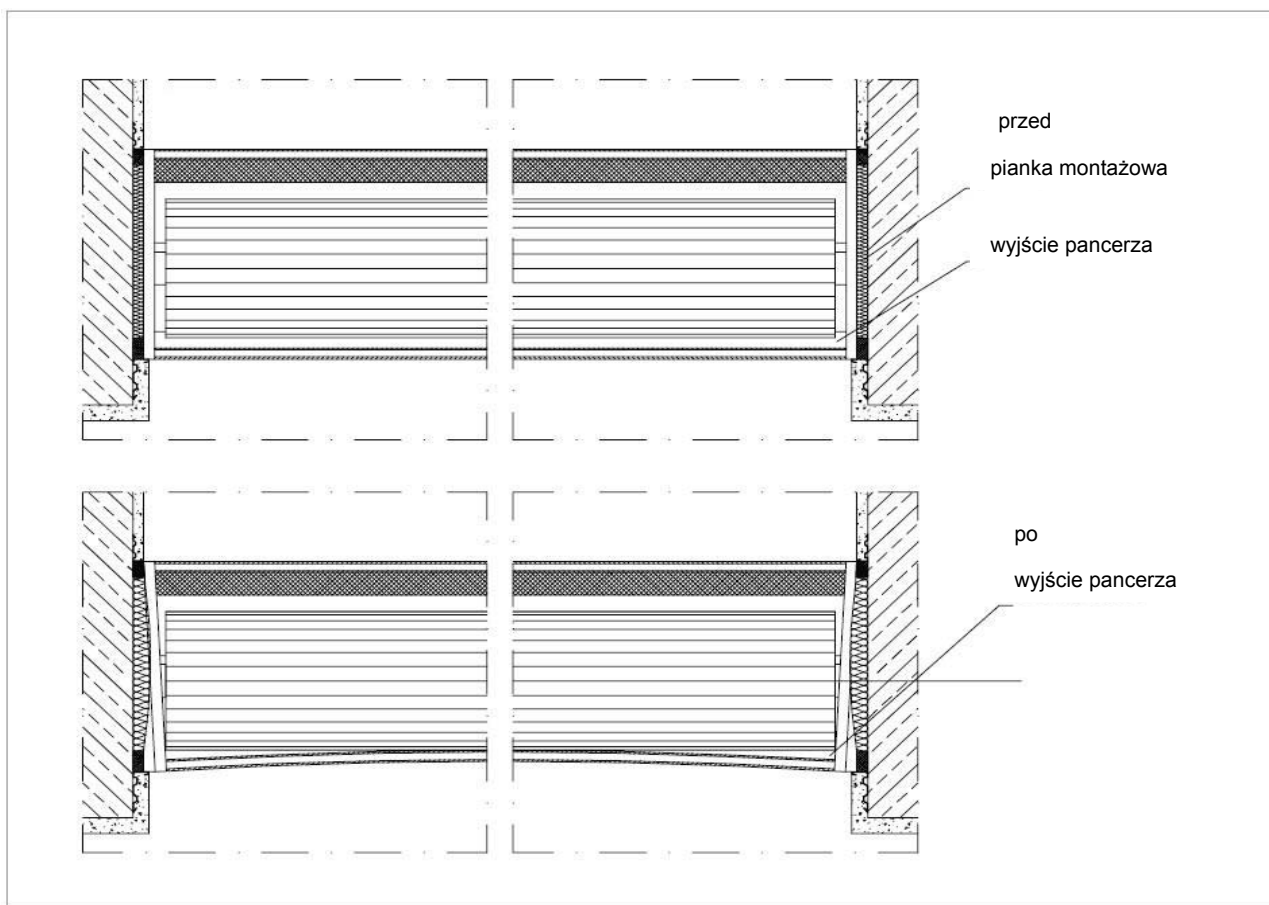
- 1-składnikowa pianka PUR
- 2-składnikowa pianka PUR
- wełna szklana
- wełna kamienna
- korek natryskowy
- taśmy izolacyjne

## Uwaga:

Przy montażu należy pamiętać, aby zastosowane materiały izolacyjne były suche, by zachować ich właściwości izolacyjne. Pianki PUR przy utwardzaniu wywierają większy lub mniejszy nacisk, który musi być przejęty przez konstrukcję okna.

Szczególnie należy zwrócić uwagę na nakładane skrzynki rolet w obrębie czołowym i przy zewnętrznej osłonie, aby twardniejąca pianka PUR nie spowodowała odkształceń. Przestrzegać zaleceń producenta

Przekrój izolacji w obrębie skrzynki rolet



## Wykonanie spoin

Zadaniem uszczelnienia jest ochrona spoiny budowlanej przed wilgocią. Dotyczy to zarówno deszczu od strony zewnętrznej jak i wilgoci z powietrza w pomieszczeniu od strony wewnętrznej.

Spoina musi być:

- wiatroszczelna
- tłumiąca hałas
- izolująca termicznie
- przejmować obciążenia wynikające ze specyfiki budowli – lub
- ruchów okna w wyniku zmian długości
- odporna na starzenie się, ponieważ w przeciwnym wypadku mogą tworzyć się rysy i pęknięcia

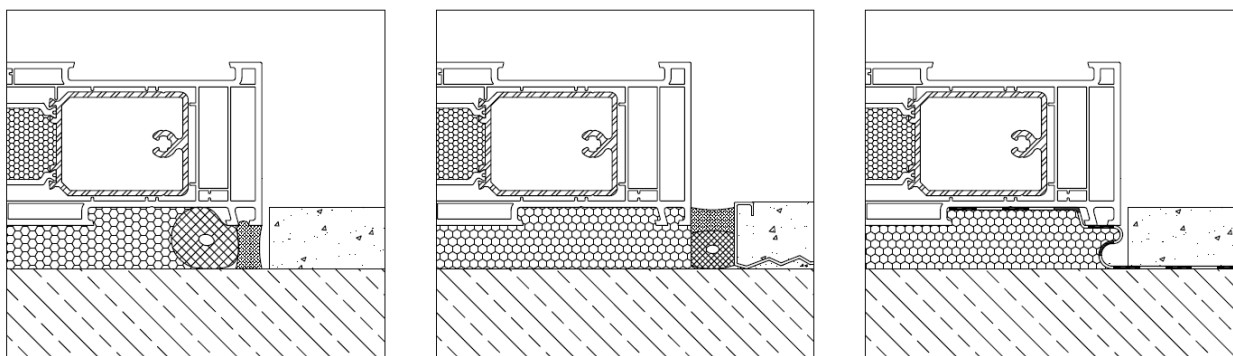
Rozróżnia się przy tym:

- płaszczyznę funkcyjną 1: wewnętrzne uszczelnienie oddzielające klimat w pomieszczeniu od klimatu zewnętrznego
- płaszczyznę funkcyjną 2: mocowanie do bryły budynku i izolacja w celu ochrony akustycznej i termicznej
- płaszczyznę funkcyjną 3: zewnętrzne uszczelnienie przed wpływami atmosferycznymi

Zasada (płaszczyzny funkcyjne 1 i 3):

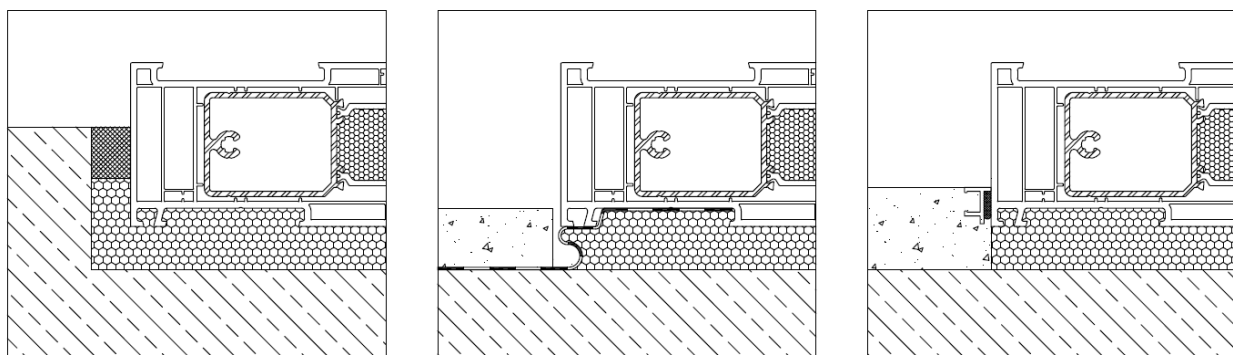
**wewnątrz szczelniej niż na zewnątrz !!!**

Przykłady wykonania płaszczyzny funkcyjnej 1 wewnątrz:



Płaszczyzna funkcyjna 3 musi być odporna na deszcz, płaszczyzna 1 służy do rozdzielenia klimaty pomieszczenia i klimatu zewnętrznego. W płaszczyźnie 2 materiały izolacyjne muszą być tak rozmieszczone, aby była ona zamknięta na całym obwodzie. Przy niegładkich powierzchniach należy stosować kleje w formie pasty.

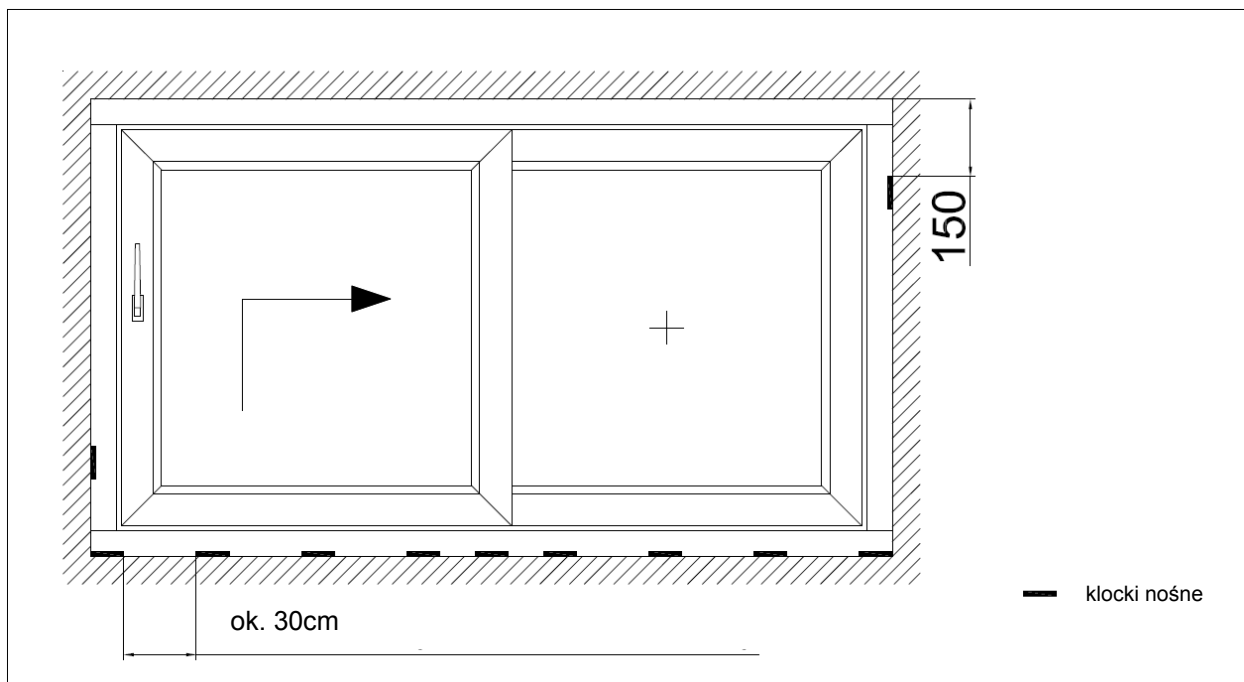
Przykłady wykonania płaszczyzny funkcyjnej 3 na zewnątrz:



Wybór stosowanego materiału uszczelniającego w dużym stopniu zależy od sposobu przyłączenia do budynku. Kryteriami wyboru jest geometria spoiny oraz materiał w miejscu przyłączenia (mur). Także tutaj należy przestrzegać zaleceń producenta, np. właściwego zastosowania natryskowych materiałów uszczelniających. Dotyczy to przede wszystkim wilgotności powierzchni, odporności na ściskanie, temperatury, tolerancji wzajemnej materiałów i przyczepności powierzchni. W zależności od rodzaju powierzchni, konieczne jest zastosowanie gruntowania (wstępne użycie primeru).

## Przenoszenie obciążeń

Okna muszą być zamocowane mechanicznie, aby zapewnić właściwe przenoszenie obciążeń. Prawidłowy wybór środków mocujących zależy przede wszystkim od występujących obciążeń. Te z kolei zależą od lokalizacji geograficznej, wysokości budynku, kategorii terenu, istniejącej sytuacji na placu budowy i systemu przyłączenia do ściany (patrz 3.4.2). Zastosowane środki mocujące przenoszą przede wszystkim obciążenie od wiatru i ruchu. Pianki PUR, natryskowe materiały uszczelniające lub inne materiały izolacyjne i uszczelniające, według aktualnego stanu wiedzy technicznej nie są materiałami mocującymi.



Klocki nośne

**Należy przy tym pamiętać o następujących kwestiach:**

Klocki muszą być wykonane z odpowiedniego materiału (np. PVC-U).

Rozkład klocków nie powinien mieć wpływu na wydłużanie się elementu.

Klocki muszą pozostać w spoinie w celu stałego przenoszenia obciążeń.

W przypadku montażu z wysunięciem przed płaszczyznę muru, należy zastosować odpowiednio stabilne stalowe kątowniki lub konsole.

Klocki nie mogą mieć negatywnego wpływu na kolejne prace.

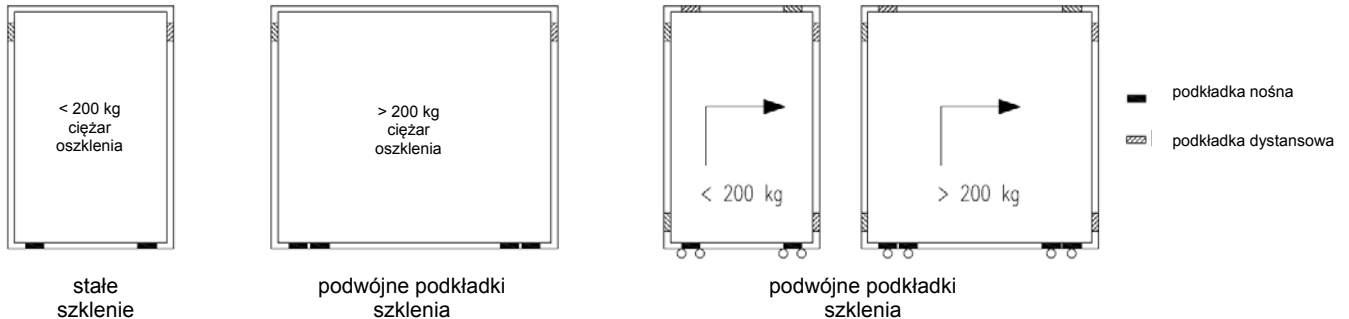
**Wskazówka**

dla mocowania antywłamaniowych drzwi unoszono-przesuwnych, np. klasy RC2 / RC2 N:

- ➔ Pod odpowiednimi punktami mocowania (rozmoszczenie patrz strona 5) – między ścianą a ramą / ościeżnicą – pustą przestrzeń należy wypełnić odpornym na ściskanie wypełnieniem!
- ➔ Więcej informacji można znaleźć w odpowiednich świadectwach badań!

## Szyby / szklenie

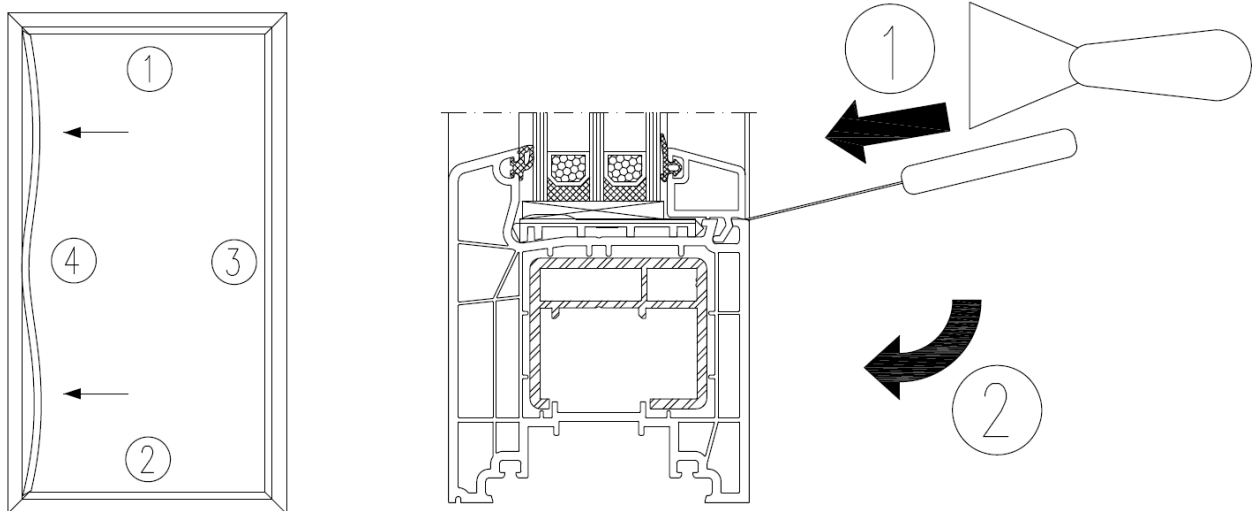
Układ podkładek szklenia zależy do tego, czy mamy do czynienia z przeszkleniem stałym, czy z przesuwным skrzydłem:



Maksymalny ciężar oszklenia w drzwiach unoszono-przesuwnych to 400 kg. Do 200kg należy stosować z lewej i prawej strony po 1 podkładce szklenia o długości 100mm. Powyżej 200kg z lewej i prawej strony należy umieścić po 2 sztuki podkładek, bezpośrednio obok siebie. Dolne podkładki szklenia w skrzydłach przesuwnych należy umieścić bezpośrednio nad wózkami jezdnyymi (przy podwójnych rolkach – między ich osiami).

## Montaż lub demontaż listew przyszybowych

W pierwszej kolejności montowana jest górna listwa przyszybowa (nr 1) a następnie listwa dolna (nr 2). Kolejne, pionowe listwy przyszybowe (nr 3 i 4) są osadzone w sposób przedstawiony na rysunku. Najpierw listwy wciska się w górny i dolny narożnik a następnie na środku. Należy szczególnie zwrócić uwagę, aby po zakończeniu montażu ukośne styki listew w narożach pozbawione były szczelin.

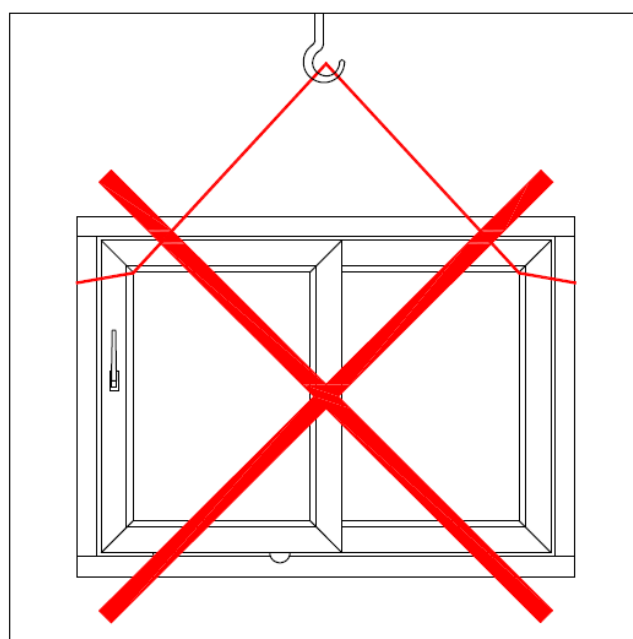
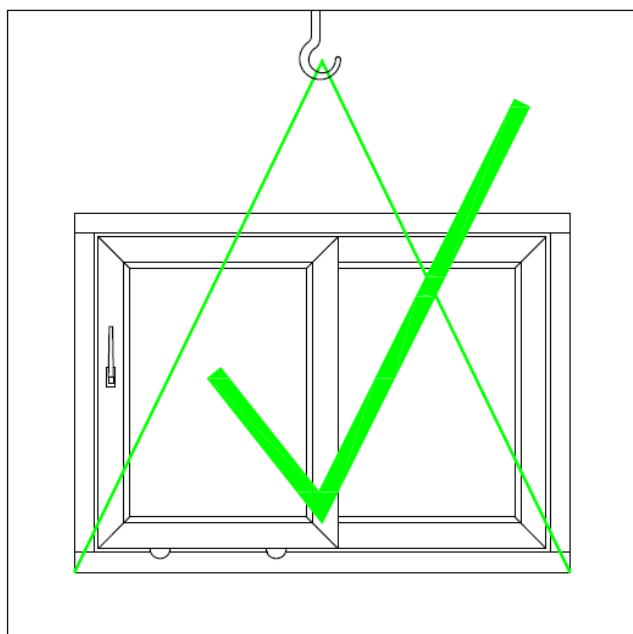


Do demontażu listew przyszybowych wciska się na środku listwy w szczelinę między listwą a skrzydłem szeroką, cienką i stabilną szpachelkę (w sklepach szklarskich są dostępne specjalne wersje). Następnie odchyła się szpachelkę ostrożnie w dół w celu wysunięcia listwy z wrębu. Ta czynność powtarza się przesuwając od środka w lewo i w prawo, aż do momentu gdy możliwe jest swobodne wyjęcie listwy. Kolejność wyjmowania listew przyszybowych powinna być odwrotna, do kolejności montażu, tzn. najpierw należy wyjmować listwy pionowe.

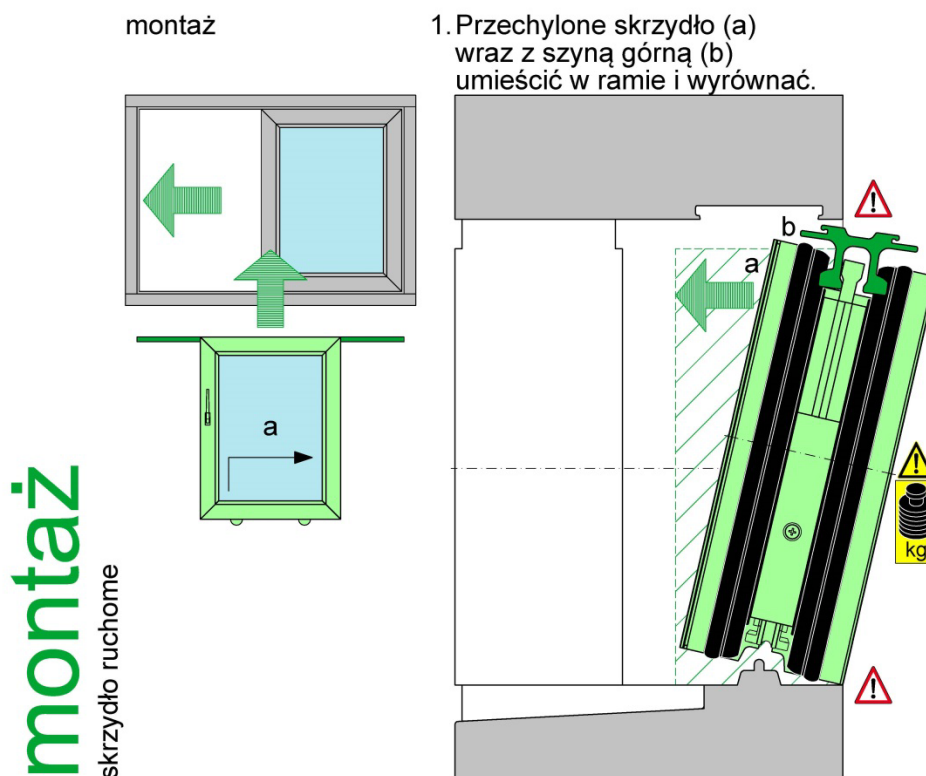
## Transport i składowanie

Składowania elementów okiennych na placu budowy oraz transport ma duże znaczenie dla ich późniejszego funkcjonowania. Należy przy tym zwrócić uwagę na następujące elementy:

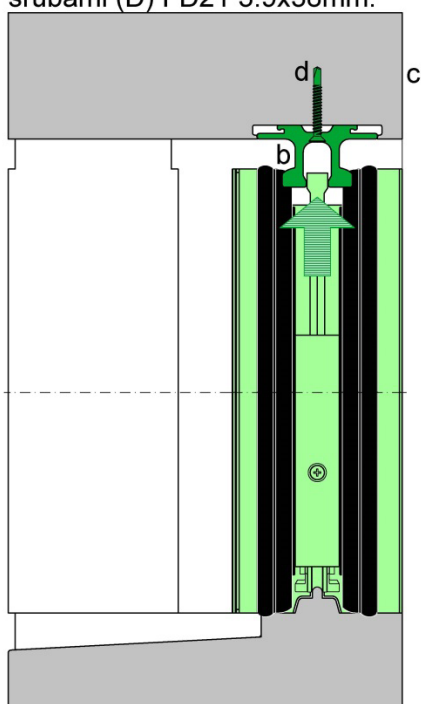
- elementy okienne należy transportować i składować pionowo,
- należy zapewnić, aby elementy stały stabilnie i były dobrze unieruchomione, nie mogą się ślizgać, pochylać, zginać lub zmieniać położenia,
- elementy muszą być zabezpieczone przed zanieczyszczeniem i uszkodzeniem,
- jeżeli ustawiono kilka elementów obok siebie, należy zastosować odpowiednie przekładki dystansowe; elementy nie mogą leżeć / stać bezpośrednio obok siebie,
- elementy należy chronić przed bezpośrednim działaniem słońca; szczególnie nie można stosować przezroczystej lub czarnej folii jako osłony; jeżeli konieczna jest folia ochronna, powinna być biała i mieć wystarczająco dużo otworów wentylacyjnych, aby zapobiec gromadzeniu się ciepła,
- przy ewentualnym transporcie dźwigiem należy użyć odpowiednich pętli lub pasów; nie można podwieszać bezpośrednio za profile; można na przykład zastosować stelaż lub belkę czy wspornik o odpowiedniej nośności, na którym drzwi unoszono-przesuwne będą transportowane przy użyciu dźwigu.



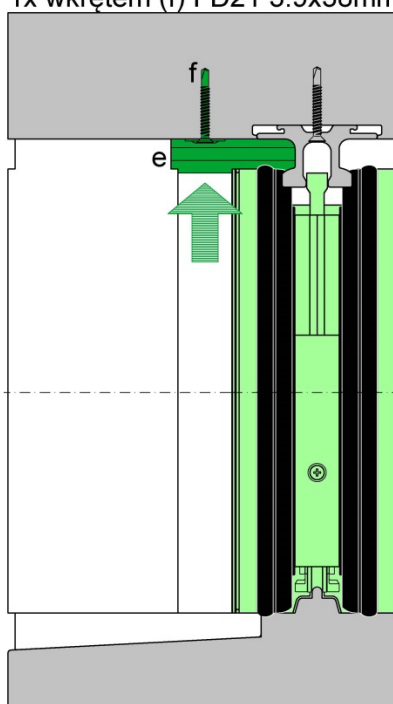
Instrukcja montażu skrzydła przesuwnego w element drzwi unoszono-przesuwnych



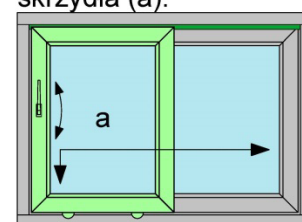
2. Szynę górną (b) umieścić we wrębie ramy (c) i zamocować śrubami (D) FD21 3.9x38mm.



3. Wsunąć blok uszczelniający (e) i przykręcić z jednej strony 1x wkrętem (f) FD21 3.9x38mm.



4. Sprawdzić funkcjonowanie skrzydła (a).

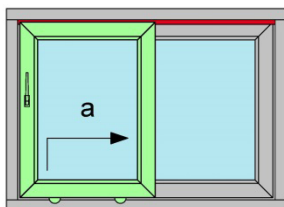




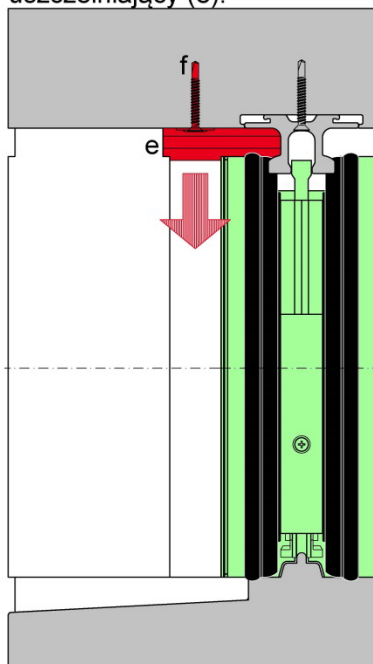
Instrukcja demontażu skrzydła przesuwnego w element drzwi unoszono-przesuwnych

**demontaż**  
skrzydło ruchome

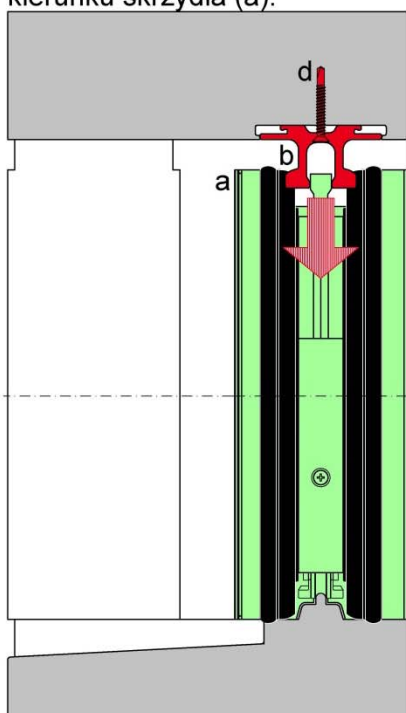
demontaż



1. Wykręcić śrubę (f) i zdemontować blok uszczelniający (e).



2. Wykręcić śruby (d) i opuścić prowadnicę (b) w dół, w kierunku skrzydła (a).



3. Przechylić górą skrzydło (a) wraz z odkręconą prowadnicą (b) i wystawić z ramy.

