

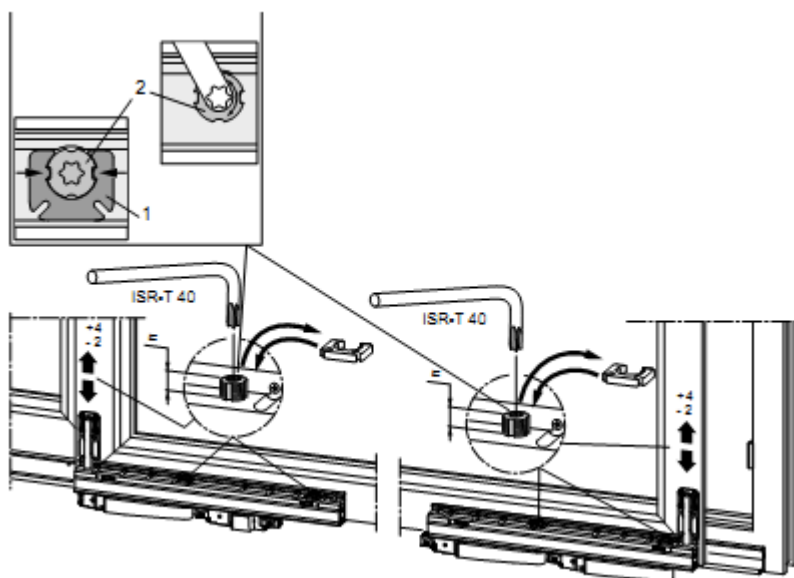
# Instrukcja regulacji okuć uchylno-przesuwnych duoPort SK 200 Z - ze sterowaniem w klamce - wózki tandemowe

## Regulacja położenia skrzydła względem ościeżnicy

- Po zawieszeniu skrzydła należy je odpowiednio wyregulować.

Wskazówka:

Regulacja wysokości na wózkach umożliwia odpowiednie wyziomowanie skrzydła po jego zawieszeniu.



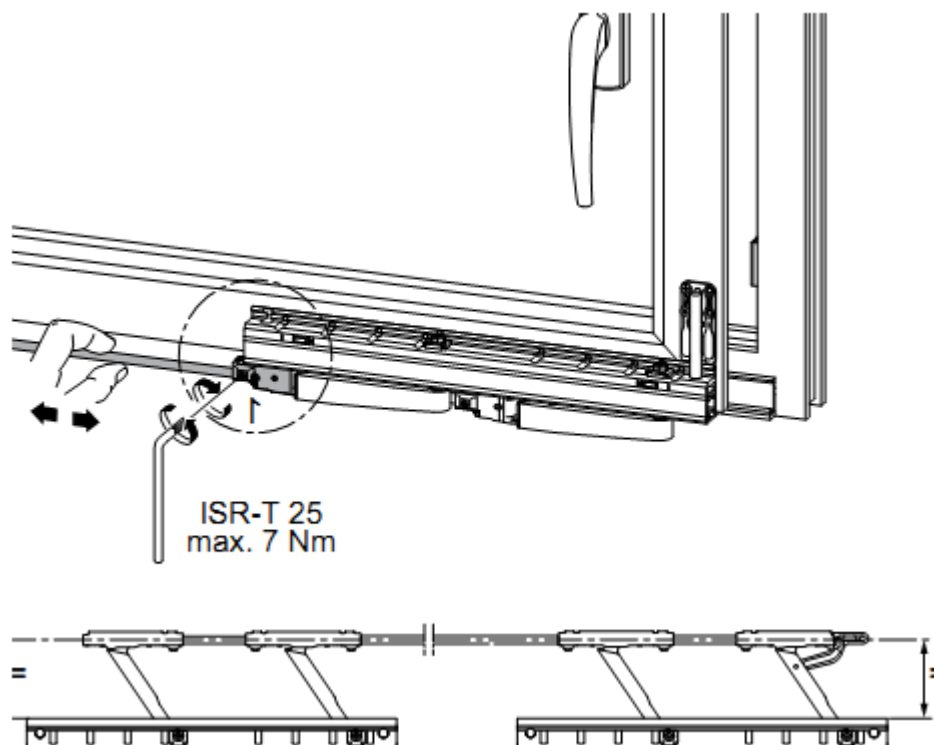
Rys. 1

- sprawdzić luz wrębowy po obu stronach skrzydła następnie usunąć zabezpieczenie przed przekręceniem (1) i za pomocą śruby regulacyjnej (2) unieść bądź opuścić wózek/wózki, tak aby ustawić odpowiednio skrzydło
- ponownie nasunąć zabezpieczenie przed przekręceniem (1) na śruby regulacyjne
- na końcu zamontować element sterujący.

# Instrukcja regulacji okuć uchylno-przesuwnych duoPort SK 200 Z - ze sterowaniem w klamce - wózki tandemowe

## Regulacja równoległości wózków:

- Zamknąć skrzydło poprzez obrót klamki
- Śrubę zaciskową na pręcie łączącym (1) jeszcze raz poluzować
- a następnie ponownie dokręcić.



Rys. 2

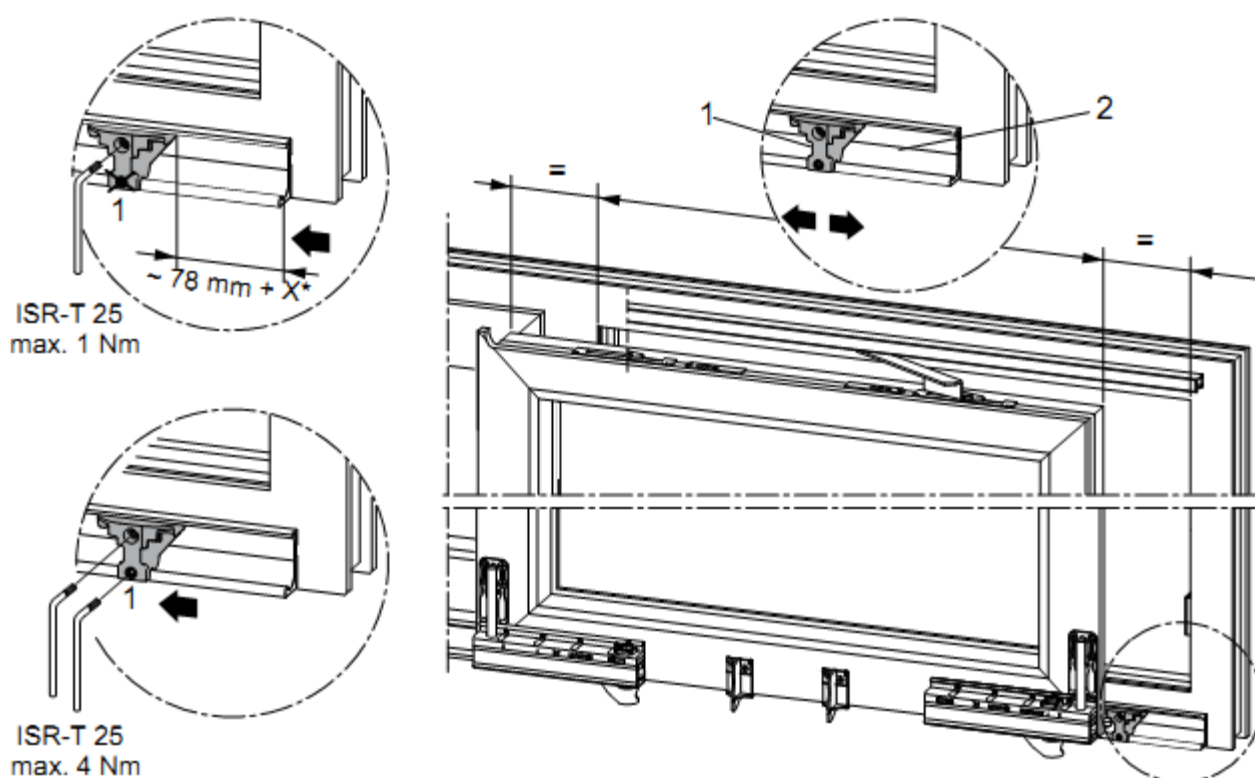
### Wskazówka:

Poluzowanie śruby zaciskowej zapobiega ewentualnym naprężeniom pręta łączącego. Sprawdzić, czy pręt łączący znajduje się w takiej samej odległości od ramy na całej swojej długości. Zapewni to prawidłowe funkcjonowanie skrzydła.

# Instrukcja regulacji okuć uchylno-przesuwnych duoPort SK 200 Z - ze sterowaniem w klamce - wózki tandemowe

## Montaż/Regulacja elementów sterujących

- Element sterujący (1) po stronie klamki wypoźycjonować ok. 78 mm od końca prowadnicy dolnej (2).
- Śrubę regulacyjną (2) lekko dokręcić. (ISR-T 25, maks. 1 Nm).
- Skrzydło ustawić w pozycji uchylnej i sprawdzić luz wrębowy po obu stronach (12 mm).
- W razie konieczności ponownie ustalić położenie elementu sterującego.
- Maksymalnie dokręcić obie śruby regulacyjne elementu sterującego (ISR-T 25, maks. 4 Nm).

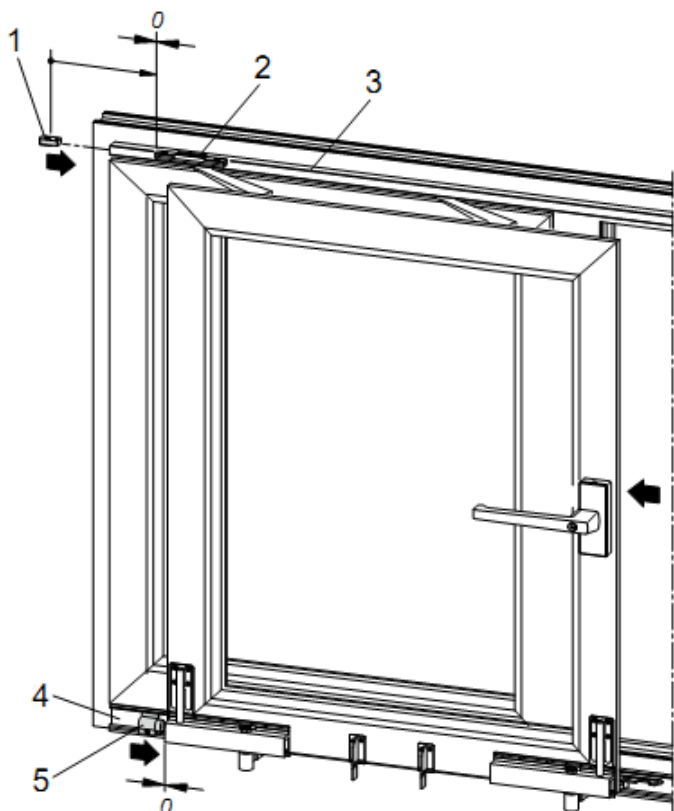


Rys. 3

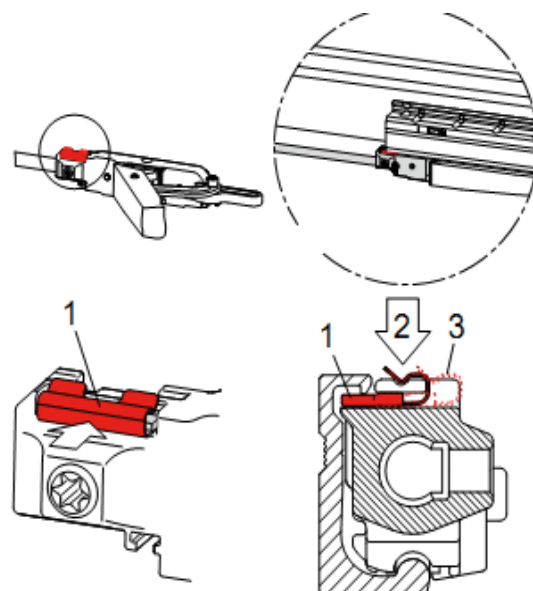
# Instrukcja regulacji okuć uchylno-przesuwnych duoPort SK 200 Z - ze sterowaniem w klamce - wózki tandemowe

## Montaż/Regulacja Zderzaków (patrz Rys. 4)

- Zderzak dolny (5) umieścić w prowadnicy ramowej (4) i przykręcić w zależności od wymaganej szerokości otwarcia skrzydła. Moment dociągający: 3 Nm
- Otworzyć skrzydło i maksymalnie przesunąć w kierunku zderzaka (5).
- Zderzak górny (1) umieścić w prowadnicy ramowej górnej i dosunąć do ślizgacza (2).
- Przykręcić zderzak (1). Moment dociągający: 4 Nm



Rys. 4



Rys. 5

## Montaż zabezpieczeń wózków (patrz Rys. 5)

Zabezpieczenia wózków należy zamontować przed pierwszym uruchomieniem skrzydła.  
Zabezpieczenie wózka (1) należy wsunąć do pozycji końcowej (2), w której następuje odpowiednie zaciśnięcie się elementu.

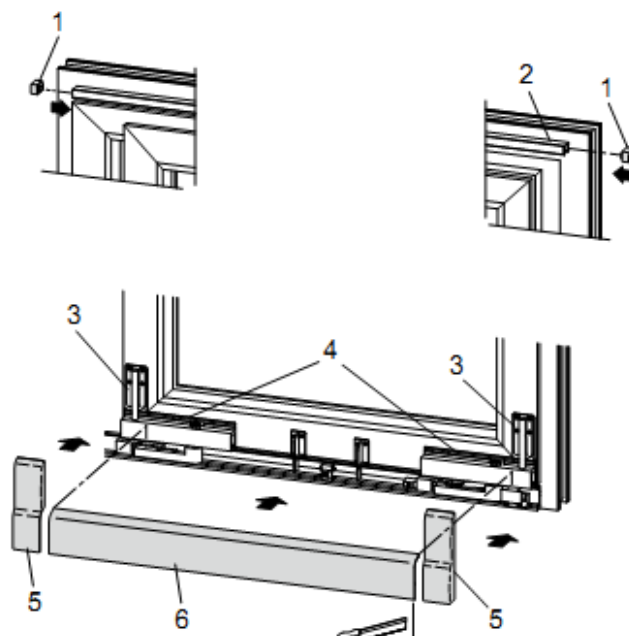
### **Uwaga!:**

Jeśli zabezpieczenie wózka nie zostanie zamontowane lub zostanie zamontowane niezgodnie z przedstawionym obok rysunkiem, skrzydło okienne nie będzie odpowiednio zabezpieczone.

# Instrukcja regulacji okuć uchylno-przesuwnych duoPort SK 200 Z - ze sterowaniem w kłamce - wózki tandemowe

## Montaż osłon dolnych

- Zaśleпки (1) nałożyć po obu stronach prowadnicy ramowej górnej (2).
- Odpowiednią długość profilu maskującego (6) zaznaczyć na podstawie nacięć na wózkach (4). (- 0 mm / + 2 mm)
- Przyciąć i zamocować (poprzez wciśnięcie) profil maskujący (6).
- Założyć osłony dolne (5) na elementy wzmocniające (3) po obu stronach.



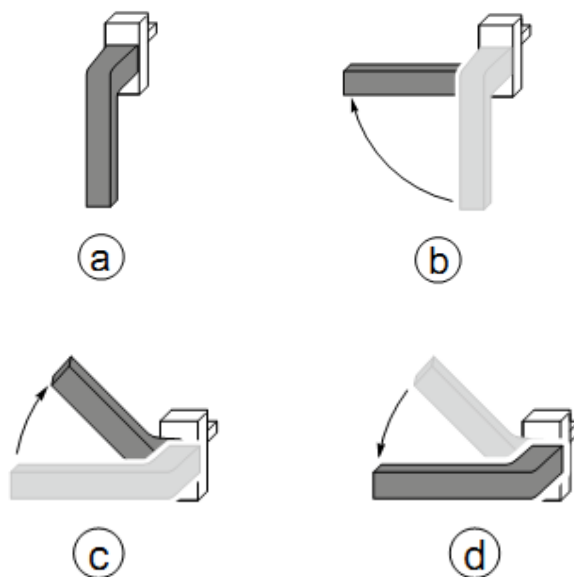
Rys.6

## Pozycja kłamki duoPort SK 200 Z - ze sterowaniem w kłamce - wózki tandemowe

- a) zaryglowane
- b) uchylone
- c) przesuwanie bez ryglowania
- d) przesuwanie z ryglowaniem

### Wskazówka!:

Ustawienie kłamki wewnętrznej w pozycji c „przesuwanie bez ryglowania” umożliwia domknięcie skrzydła uchylno-przesuwnego od zewnątrz, jeśli nie została zamontowana kłamka zewnętrzna. Takie ustawienie kłamki zapobiega niekontrolowanemu ustawieniu się skrzydła w pozycji uchylu.



Źródłem informacji są katalogi ze strony WINKHAUS: [www.winkhaus.com.pl/Okienna/Katalogi/default.asp](http://www.winkhaus.com.pl/Okienna/Katalogi/default.asp)